



RAISED GARDEN BED KIT

Installation Instructions

English.....	1
Français.....	6
Español.....	11



Read all instructions prior to installing product.
Refer to manufacturers safety instructions when operating any tools.

To register your product, please visit: barretteoutdoorliving.com

⚠ WARNING:

- Improper installation of this product can result in personal injury. Always wear safety goggles when cutting, drilling and assembling the product.
- Incorrect installation may cause harm to the product or individual.

NOTICE:

- DO NOT attempt to assemble the kit if parts are missing or damaged.
- DO NOT return the product to the store. For assistance or replacement parts call: 1-877-265-2220.

BEFORE YOU BEGIN:

Check your local zoning laws.

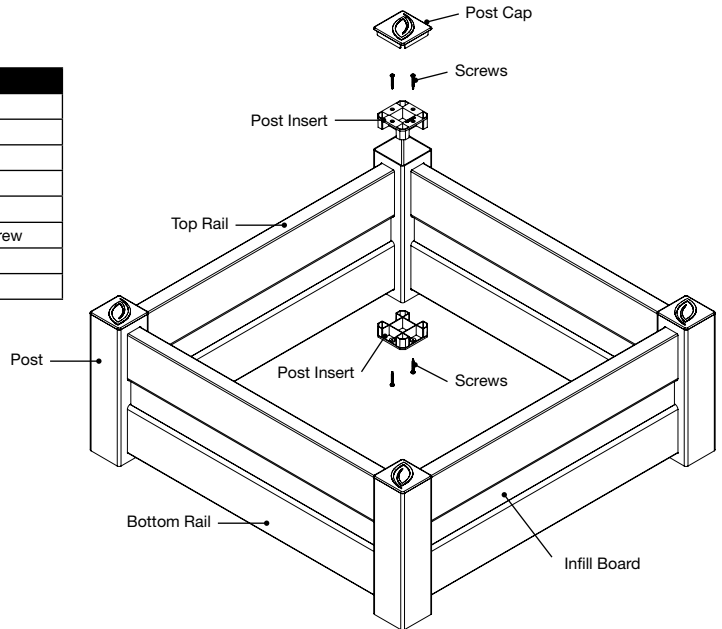
- Local zoning laws and Home Owners Associations may regulate the location, style and height of your product or even require a permit signoff beforehand.
- Check local codes for frost line depth and regulations.
- You must have the utility companies clearly mark your property for electrical, gas or water lines to avoid puncturing any unseen underground utilities.

TOOLS/MATERIALS NEEDED:

	Safety Glasses
	Level
	No. 2 Square Drill Bit
	Drill
	Rubber Mallet
	Shovel

**Raised Garden Bed
Component list:**

QTY.	Description
4	Posts
4	Top Rails
4	Bottom Rails
4	Infill Boards
4	Post Caps
16	10x1½" Square Drive Screw
8	Post Inserts
1	PVC Glue Tube

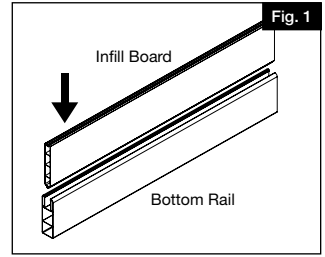


To obtain and review a copy of the warranty please visit barretteoutdoorliving.com. You may also contact us at 1-877-265-2220 or email CS.outdoorliving@barretteoutdoorliving.com.

1.

Planning

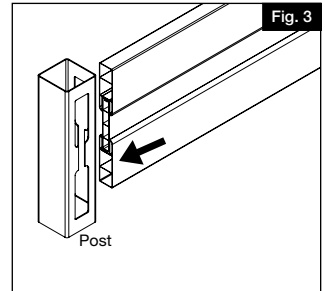
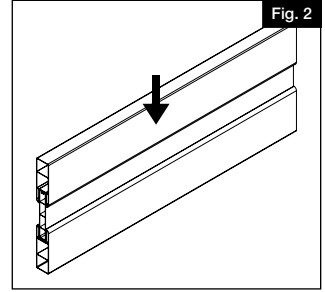
- Posts provided with kit are designed to be close to the ground for added stability, with bottom rail section making contact with the ground. A level ground section is preferable.
- Pre-install the garden bed kit using instructions provided and use as reference for marking (4) post locations. Use chalk or other means necessary to mark post location(s).



2.

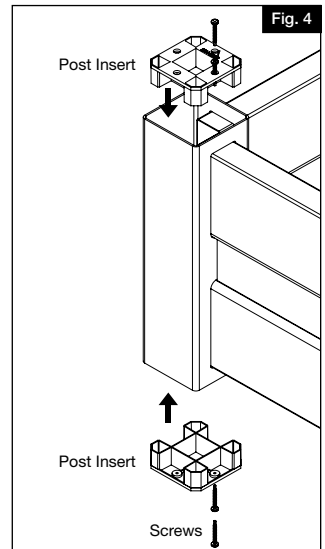
Procedure

- Match lengths of components on raised garden kit according to length.
 - Insert infill board into bottom and top rail ensuring boards are flush on both ends (Fig. 1 & 2).
 - Perform STEP B on remaining (3) raised garden wall sections.
 - Take (1) Post from Kit and insert assembled wall into routed post (Fig. 3).
 - Insert second wall assembly into remaining routed section of post. Repeat process for remaining components.
 - Install post inserts into posts. The top rail should be flush with the opening on side of post insert. Once rails are in place and secured, use (2) #10x1½" screws to attach post insert to rails (Fig. 4).
- g. Once all (4) post inserts are installed on the top, flip garden bed 180 degrees and install remaining (4) post inserts provided with the kit. Secure each post insert using (2) #10x1½" screws. Ensure screws are flush with insert.



NOTE:

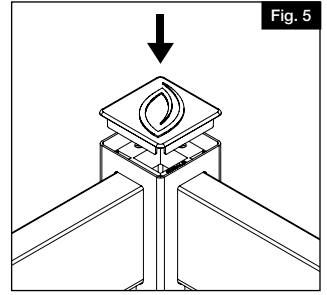
- Install (4) bottom inserts once all (4) top inserts have been installed and secured.
- Garden bed is symmetrical; top and bottom orientation are identical.



3.

Placement

- a. Once raised garden is assembled, place raised garden in desired location; flat ground being preferable.
- b. Mark each post location. Remove the bed from the location. At each mark dig a 1" deep hole using a shovel or post hole digger
- c. Position raised garden bed into dug holes, use rubber mallet and level as needed.
- d. Pack soil around dug post holes once raised garden is positioned.
- e. Apply glue on inside rim of each post top, then attach to posts (Fig. 5).





KIT DE JARDINIÈRE SURÉLEVÉE

Instructions d'installation

English.....	1
Français.....	6
Español.....	11



Lire toutes les instructions avant d'installer le produit.
Consulter les consignes de sécurité du fabricant avant d'utiliser des outils.

Pour enregistrer le produit, visiter barretteoutdoorliving.com.

⚠ AVERTISSEMENT :

- Une mauvaise installation du produit peut causer des blessures. Toujours porter des lunettes de sécurité lors de la coupe, du perçage et de l'assemblage du produit.
- Une installation incorrecte est susceptible de causer des dommages au produit ou des blessures à la personne qui en fait l'installation

AVIS :

- NE PAS assembler le produit s'il y a des pièces manquantes ou endommagées.
- NE PAS retourner le produit au magasin. Pour obtenir de l'aide ou des pièces de remplacement, composer le 1-877-265-2220.

AVANT DE COMMENCER :

Vérifier les règlements de zonage locaux.

- Il est possible que les règlements sur le zonage ou des associations de propriétaires puissent réglementer l'emplacement, le style et la hauteur du produit, ou même exiger l'obtention d'un permis avant le projet.
- Vérifier le code du bâtiment local pour connaître les règlements concernant la profondeur de la ligne de gel.
- On doit demander aux services publics de bien indiquer l'emplacement des fils électriques et des canalisations de gaz et d'eau afin d'éviter de percer des services souterrains non apparents.

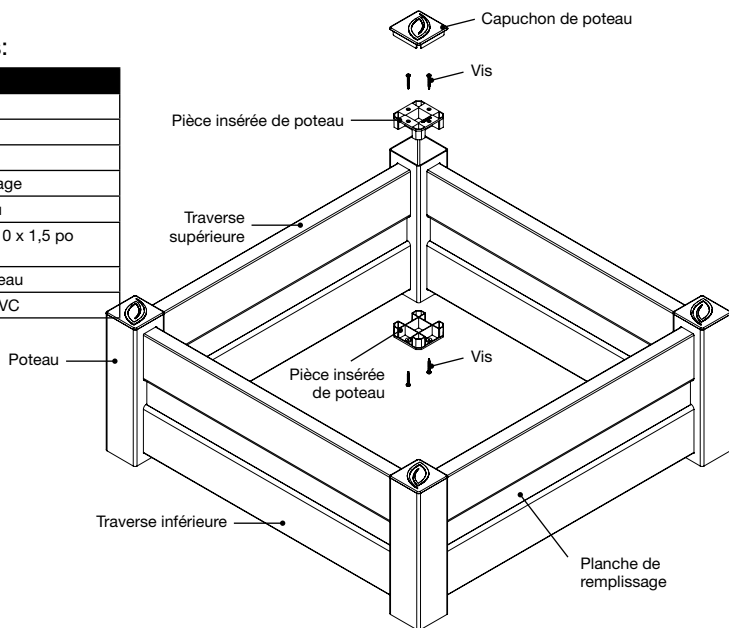
OUTILS NÉCESSAIRES :

	Lunettes de sécurité
	Niveau
	Foret carré no 2
	Perceuse
	Maillet en caoutchouc
	Pelle

Jardinière surélevée

Liste de composants:

Quant	Description
4	Poteau
4	Traverse supérieure
4	Traverse inférieure
4	Planche de remplissage
4	Capuchon de poteau
16	Vis à tête carrée no 10 x 1,5 po (38,1 mm)
8	Pièce insérée de poteau
1	Tube de colle pour PVC



1.

Planification

- a. Les poteaux fournis dans le kit sont conçus pour être enfoncés dans le sol afin de renforcer la stabilité. La section de traverse inférieure doit être en contact avec le sol. Une section au niveau du sol est préférable.
- b. Installer au préalable le kit de jardinière en suivant les instructions fournies et s'en servir comme référence pour marquer l'emplacement des quatre poteaux. Utiliser de la craie ou tout autre moyen nécessaire pour marquer l'emplacement des poteaux.

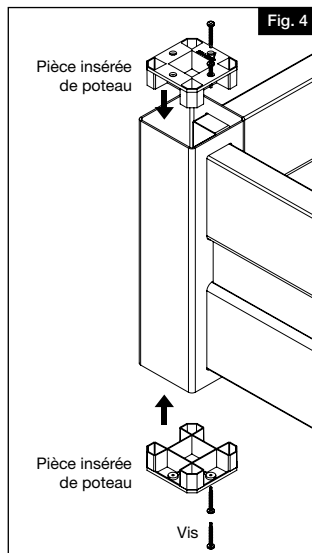
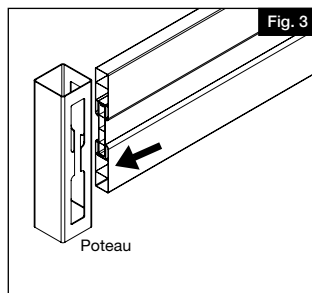
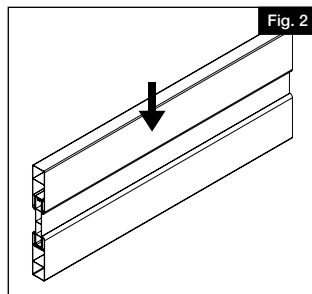
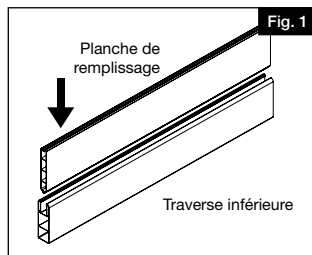
2.

Procédure

- a. Faire correspondre les différents composants du kit de jardin surélevé en fonction de leur longueur.
- b. Insérer les planches de remplissage dans les traverses inférieure et supérieure de taille égale comme indiqué en veillant à ce que les planches soient alignées aux deux extrémités (Fig. 1 et 2).
- c. Répéter l'ÉTAPE B pour les trois sections restantes de paroi de jardinière surélevée.
- d. Prendre un poteau dans le kit ; insérer l'assemblage de paroi dans le poteau fraisé (Fig. 3).
- e. Insérer le deuxième assemblage de paroi dans l'autre section fraisée du poteau. Répéter le processus pour les autres composants.
- f. Installer les pièces insérées dans les poteaux. La traverse supérieure doit être au même niveau que l'ouverture restante sur le côté de la pièce insérée de poteau. Une fois les traverses fixées en place, utiliser (2) vis no 10 x 1½ po (38,1 mm) pour fixer la pièce insérée aux traverses (Fig. 4).
- g. Lorsque les (4) pièces insérées de poteau sont installées sur le dessus, retourner la jardinière de 180 degrés et installer les (4) pièces insérées de poteau restantes fournies avec le kit. Fixer chaque pièce insérée à l'aide de (2) vis no 10 x 1½ po (38,1 mm). S'assurer que les vis sont au même niveau que la pièce insérée.

NOTE:

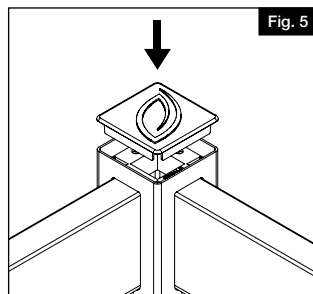
- *Installer les (4) pièces insérées du bas une fois que les (4) pièces insérées du haut ont été installées et fixées.*
- *La jardinière est symétrique ; l'orientation du haut et du bas est identique.*



3.

Mise en place

- a. Une fois que la jardinière surélevée est assemblée, la placer à l'endroit souhaité, de préférence sur un sol plat.
- b. Marquer l'emplacement de chaque poteau. Retirer la jardinière de l'emplacement. À chaque marque, creuser un trou de 1 po (25 mm) de profondeur à l'aide d'une pelle ou d'une bêche-tarière.
- c. Placer la jardinière surélevée dans les trous creusés. Utiliser un maillet en caoutchouc et niveler au besoin.
- d. Compacter la terre autour des trous de poteau creusés une fois que la jardinière surélevée est en place.
- e. Appliquer de la colle sur le rebord intérieur de chaque capuchon de poteau, puis fixer le capuchon au poteau (Fig. 5).





KIT DE LECHO DE HUERTO ELEVADO

Instrucciones de instalación

English.....	1
Français.....	6
Español.....	11

Lea todas las instrucciones antes de la instalación del producto.

Consulte las instrucciones de seguridad del fabricante cuando se vaya a utilizar alguna herramienta.

Para registrar su producto, visite: barretteoutdoorliving.com

⚠ ADVERTENCIA:

- La instalación incorrecta de este producto puede resultar en lesiones corporales. Utilizar siempre gafas de seguridad al momento de cortar, taladrar y ensamblar el producto.
- La instalación incorrecta puede causar daños al producto o a personas.

AVISO:

- NO intentar ensamblar el kit si faltan piezas o las piezas están dañadas.
- NO devolver el producto a la tienda. Para obtener ayuda o piezas de repuesto, llamar al: 1-877-265-2220.

ANTES DE COMENZAR:

Compruebe las leyes de zonificación locales.

- Las leyes de zonificación locales y las asociaciones de propietarios de viviendas pueden regular la ubicación, el estilo y la altura de su producto o incluso requerir la expedición previa de un permiso.
- Revise los códigos locales con respecto a los reglamentos y la profundidad de la línea de penetración del congelamiento.
- Se debe solicitar a las empresas de servicios públicos que marquen las líneas eléctricas, de gas o de agua en su propiedad para evitar perforar las líneas subterráneas que no están a la vista.

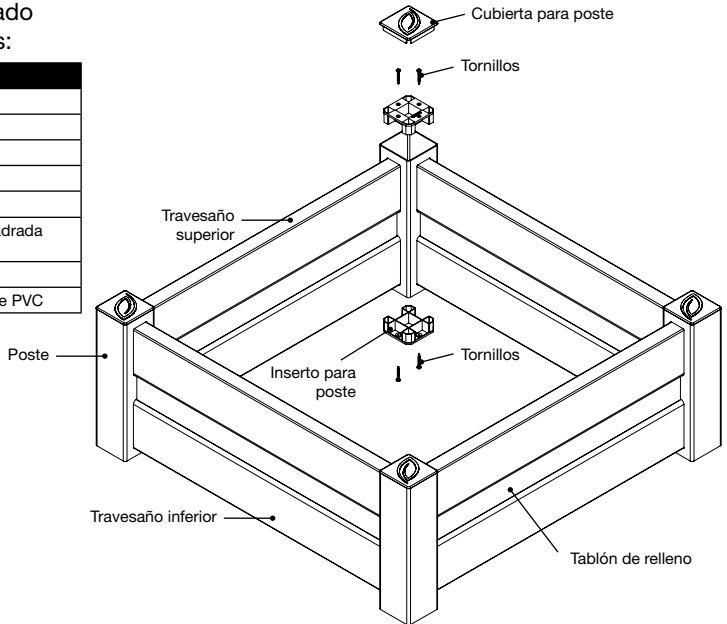
HERRAMIENTAS QUE SE REQUIEREN:

	Gafas de protección
	Nivel
	Punta de destornillador cuadrada #2
	Taladro
	Martillo de goma
	Pala

Lecho de huerto elevado

Lista de componentes:

CANT.	Descripción
4	Poste
4	Travesaño superior
4	Travesaño inferior
4	Tablón de relleno
4	Cubierta para poste
16	Tornillo de cabeza cuadrada #10 de 1.5"
8	Inserto para poste
1	Tubo de pegamento de PVC



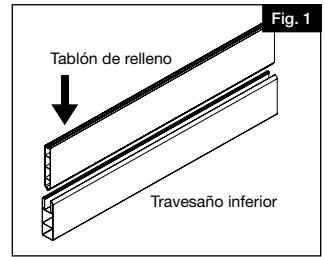
Para obtener y revisar una copia de la garantía, visite barretteoutdoorliving.com.

También puede contactarnos al 1-877-265-2220 o por correo electrónico en CS.outdoorliving@ebarrette.com.

1.

Planificación

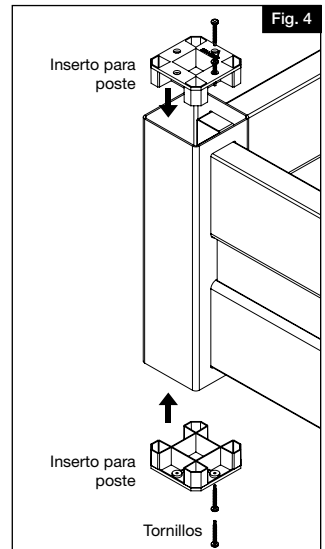
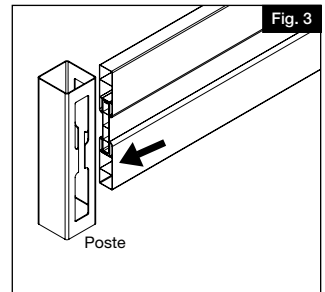
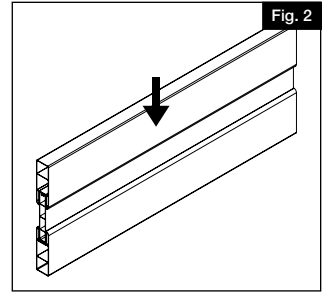
- Los postes suministrados con el kit están diseñados con el fin de introducirlos en el suelo para aumentar la estabilidad, y la sección del travesaño inferior debe hacer contacto con el suelo. Es preferible una sección a nivel del suelo.
- Preinstale el kit de lecho de huerto siguiendo las instrucciones proporcionadas y utilícelo como referencia para marcar la ubicación de los (4) postes. Utilice un trozo de gis o cualquier otro medio necesario para marcar la ubicación de los postes.



2.

Procedimiento

- Haga coincidir las longitudes de los componentes en el kit de huerto elevado según la longitud.
- Inserte el tablón de relleno en el travesaño inferior y superior de igual tamaño como se muestra, asegurándose de que los tabloncillos queden al ras en ambos extremos (Fig. 1 y 2).
- Realice el PASO B en las restantes (3) secciones de pared del huerto elevado.
- Tome (1) poste del kit e inserte la pared ensamblada en el poste ranurado (Fig. 3).
- Inserte el segundo conjunto de pared en la sección restante del poste ranurado. Repita el proceso con el resto de los componentes.
- Instale los insertos de poste en los postes. El travesaño superior debe quedar al ras de la abertura en el lado del inserto del poste. Una vez que los travesaños estén en su lugar y asegurados, utilice (2) tornillos #10 de 1½" para fijar el inserto del poste a los travesaños (Fig. 4).
- Una vez que los (4) insertos de poste estén instalados en la parte superior, voltee el lecho de huerto 180 grados e instale los (4) insertos de poste restantes suministrados con el kit. Fije cada inserto de poste con (2) tornillos #10 de 1½". Asegúrese de que los tornillos estén al ras con el inserto.



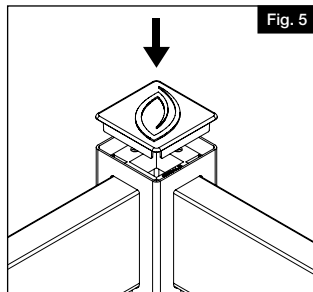
NOTA:

- Instale los (4) insertos inferiores una vez que los (4) insertos superiores hayan sido instalados y asegurados.
- El lecho de huerto es simétrico; la orientación superior e inferior son idénticas.

3.

Colocación

- a. Una vez que se haya ensamblado el huerto elevado, coloque el huerto elevado en el lugar deseado; es preferible un terreno plano.
- b. Marque la ubicación de cada poste. Retire el lecho del lugar. En cada marca cave un agujero de 1" (2,5 cm) de profundidad con una pala o una excavadora de agujeros para postes.
- c. Coloque el lecho de huerto elevado en los agujeros excavados, utilice un mazo de goma y nivele según sea necesario.
- d. Rellene la tierra alrededor de los agujeros de los postes una vez que el huerto elevado esté colocado.
- e. Aplique pegamento en el borde interior de las cubiertas para poste y, a continuación, colóquelas en los postes (Fig. 5).





Barrette Outdoor Living
7830 Freeway Circle, Middleburg Heights, OH. 44130
barretteoutdoorliving.com • (877) 265-2220